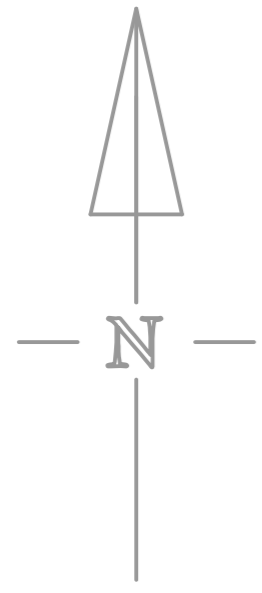


sołectwo Mierzowice

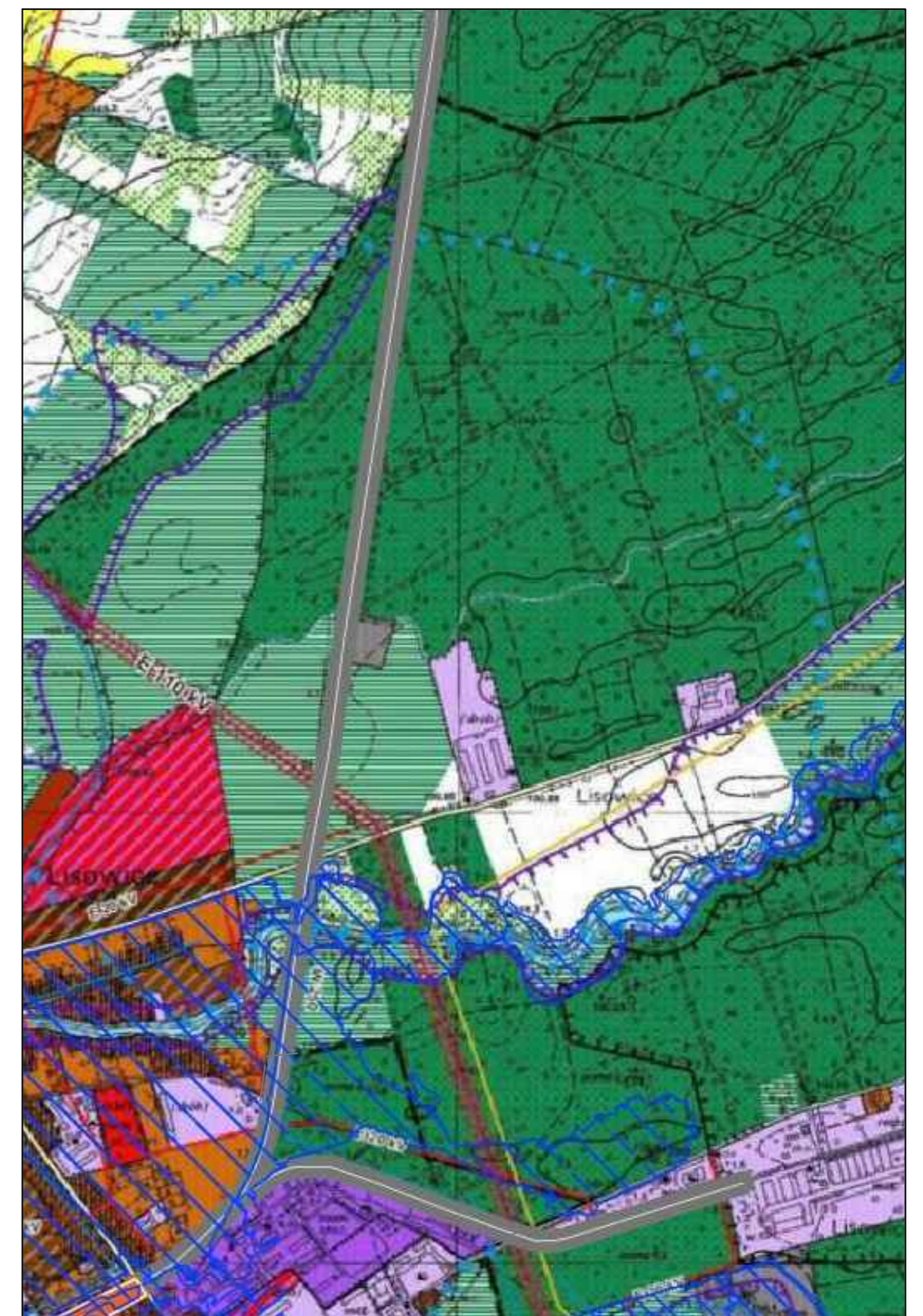
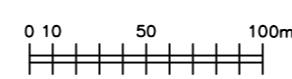


sołectwo Lisowice

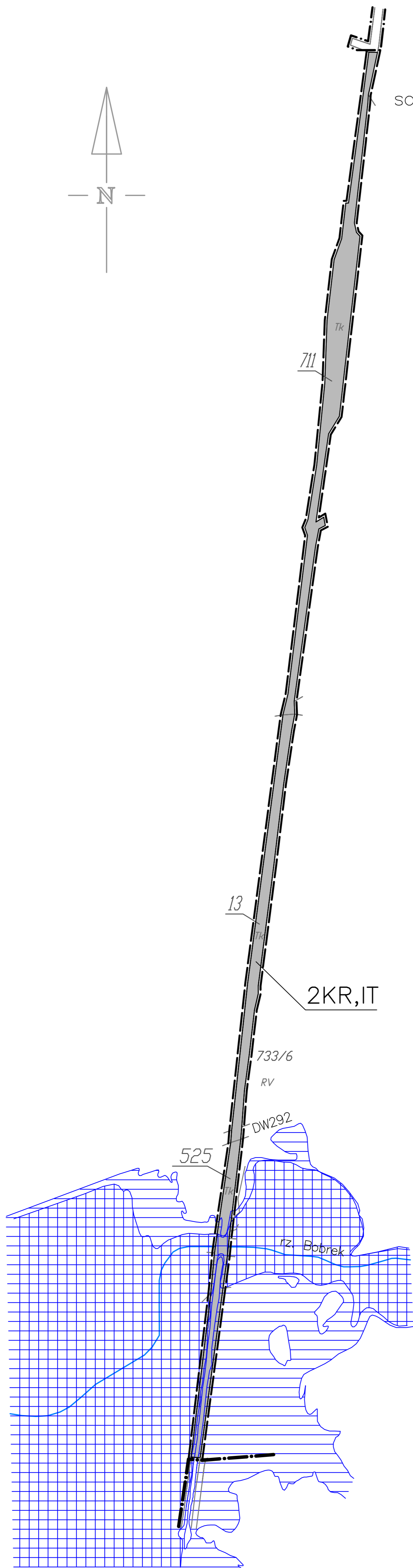
# ZMIANA MIEJSCOWEGO PLANU ZAGOSPODAROWANIA PRZESTRZENNEGO GMINY PROCHOWICE – obręb Lisowice

RYSUNEK PLANU NR 2  
ZAŁĄCZNIK NR 2  
DO UCHWAŁY NR XXXI/188/2017  
RADY MIASTA I GMINY PROCHOWICE  
Z DNIA 25 STYCZNIA 2017 ROKU

skala 1:1000  
(pomniejszenie)



Tereny komunikacji i infrastruktury technicznej  
WYRYS ZE STUDIUM



## LEGENDA

- KR,IT teren komunikacji i infrastruktury technicznej
- linia rozgraniczająca tereny o różnym przeznaczeniu lub różnych zasadach zagospodarowania
- granica obszaru objętego zmianą planu
- granica miasta Prochowice
- granica sołectw
- obszar szczególnego zagrożenia powodzi, na którym prawdopodobieństwo wystąpienia powodzi jest średnie i wynosi raz na 100 lat (Q 1%)
- obszar, na którym prawdopodobieństwo wystąpienia powodzi jest niskie i wynosi raz na 500 lat (Q 0,2%)

sołectwo Lisowice

miasto Prochowice

